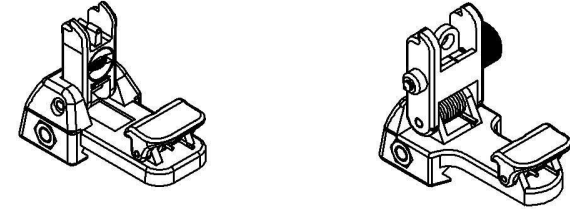


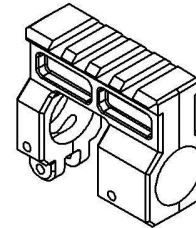
編號.	品名	價格	編號.	品名	價格
KA-01	折疊瞄具組	750	H7	覘孔左右調整紐固定螺絲	30
160	準星座1	120	H8	覘孔彈片	80
161	準星座彈簧	20	H9	覘孔左右調整紐螺絲	100
162	準星座2	120	H10	覘孔座固定栓	60
163	準星調整彈止動珠螺絲	15	H11	覘孔高低調整紐	160
164	準星調整彈止動珠彈簧	15	H12	覘孔高低調整紐	200
165	準星調整彈止動珠	15	H13	覘孔高低調整紐止動器	40
166	準星調整盤	100	H14	覘孔高低調整紐彈簧	20
168	準星	80	H16	覘孔座插銷	20
169	準星光纖	20	H17	提把螺絲	80
170	準星座螺絲	20	H18CQB	提把軌道	120
171	準星座螺母	20	H19	提把螺母	100
172	準星座卡勾	80	H20	覘孔高低調整紐插銷	20
173	準星座卡勾彈簧	20	H21	覘孔座彈簧	20
174	準星座插銷	10	B9	準星升降彈簧	20
175	準星座卡勾插銷	10	B10	準星止動銷	50
176	照門座1	120	B11	準星	80
177	照門座彈簧	20	B24	準星座螺母	120
178	照門座2	120	B28	準星座螺絲	80
179	覘孔	80	B29	準星座	400
180	照門調整螺絲	120			
181	照門調整螺絲襯套	40	M4 SM	標準彈匣	1800
182	照門調整螺絲E扣	10	M10	出氣閥	180
183	照門調整螺絲彈簧	20	M11	進氣閥	70
184	照門調整螺絲珠	10	M15	出氣墊片	120
185	照門座插銷	10	M20	彈匣上本體	400
			M21	彈匣上本體 銷	20
KA-03	軌道準星座	400	M22	彈匣上蓋	120
B25	軌道準星座	400	M23	後定開關止動珠	10
B26	軌道準星座插銷	20	M24	後定開關止動珠彈簧	20
B27	背帶環差銷	20	M25	後定開關E扣	10
			M26	後定開關連桿1	100
KA-04	戰術軌道	2500	M27	後定開關連桿2	100
R1	上軌道	1400	M28	後定開關連桿3	100
R2	下軌道	1000	M29	後定開關連桿2螺絲	20
R4	軌道彈片	120	M30	後定開關連桿3銷	20
R5	軌道彈片插銷	20	M31	彈匣底蓋螺絲	20
R6	軌道插銷	20	M32	彈匣中本體螺絲	20
R7	軌道護片	120	M33	彈匣上蓋螺絲	20
R8	軌道護片彈片	80	M34	彈匣中本體	400
			M35	出氣閥襯套	120
KA-05	瞄具組	1200	M36	彈匣接合墊片	150
H1CQB	覘孔基座	500	M37	彈匣瓦斯管	80
H2	覘孔座	280	M38	彈匣下本體	700
H3	覘孔	160	M39	推彈桿	80
H4	覘孔左右調整紐	180	M40	推彈桿彈簧	80
H5	覘孔左右調整紐彈簧	20	M41	推彈桿彈簧止動器	80
H6	覘孔左右調整紐止動器	40	M42	彈匣底蓋	200

## KJ M4 套件

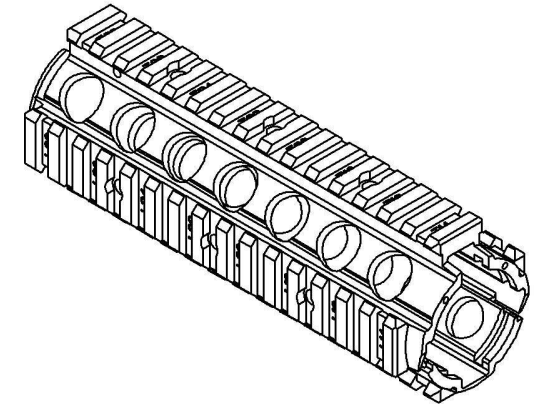
折疊瞄具組  
ITEM NO. KA-01



軌道準星座  
ITEM NO. KA-03



戰術軌道  
ITEM NO. KA-04

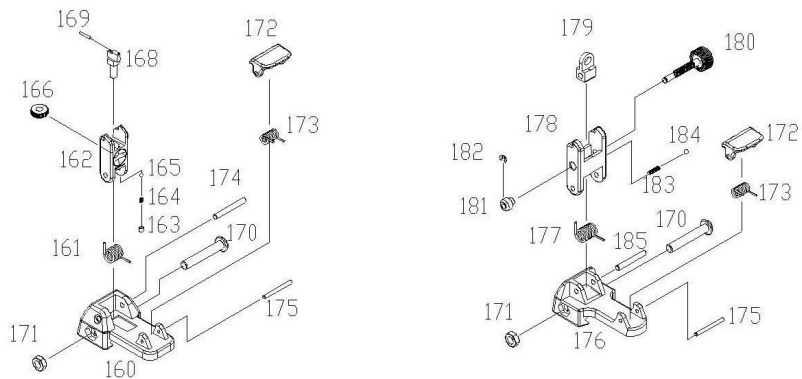


瞄具組  
ITEM NO. KA-05

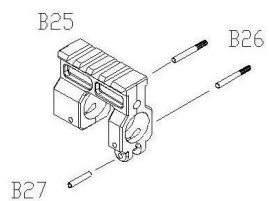


# KJ M4 套件分解圖

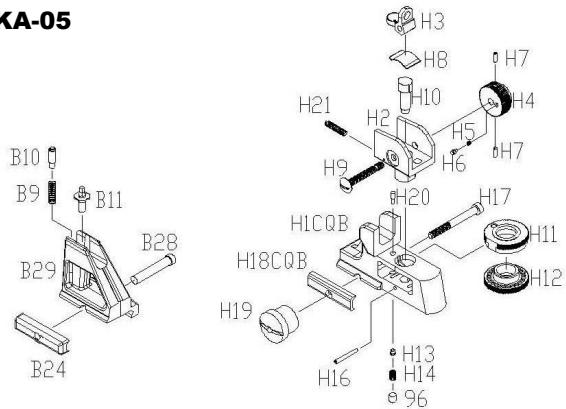
## KA-01



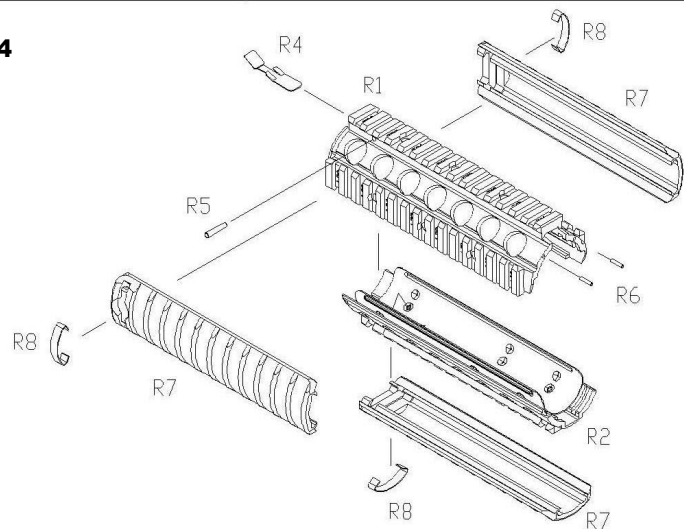
## KA-03



## KA-05



## KA-04



# KJ-M4 標準彈匣

