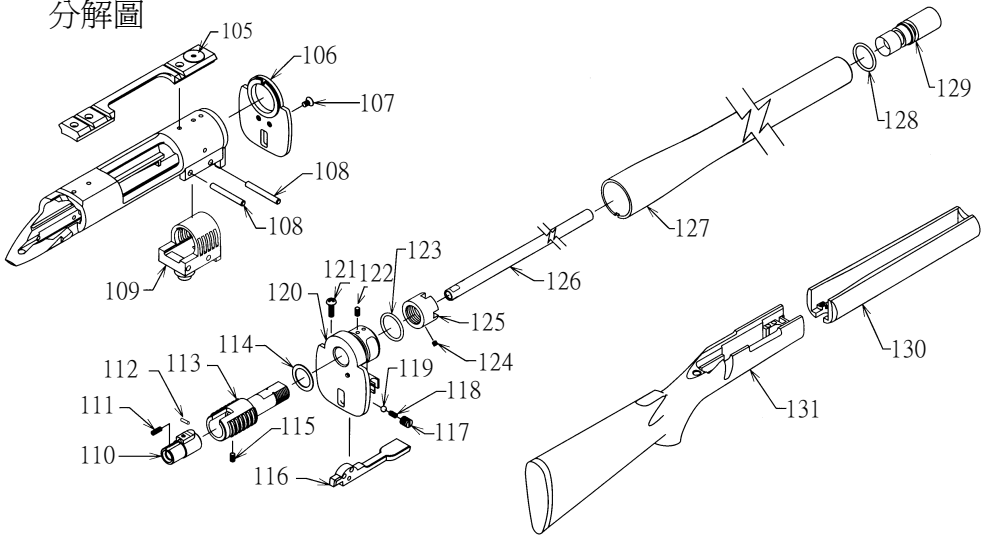
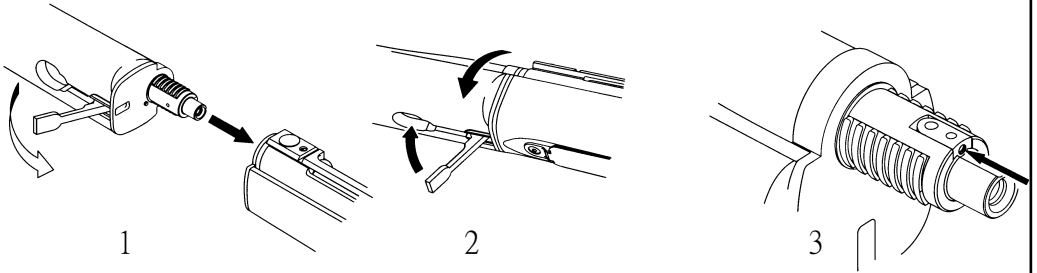


M700 TAKEDOWN

分解圖



編號	品名	價格	編號	品名	價格
105	鏡軌螺母	100	119	拆卸桿止動珠	20
106	接合板	400	120	卡栓襯套	400
107	接合板螺絲	20	121	前護木底座螺絲	20
108	槍膛固定銷	30	122	卡栓螺絲	10
109	槍管固定座	400	123	卡栓襯套O環	40
110	槍膛	200	124	卡栓螺絲	10
111	彈道調整螺絲	30	125	卡栓螺母	200
112	彈道調整橡皮	20	126	內槍管	800
113	卡栓	400	127	外槍管	960
114	卡栓墊片	40	128	槍口O環	20
115	槍膛螺絲	10	129	槍口	200
116	拆卸桿	250	130	前護木	1500
117	拆卸桿螺母	80	131	後槍托	1500
118	拆卸桿彈簧	20			

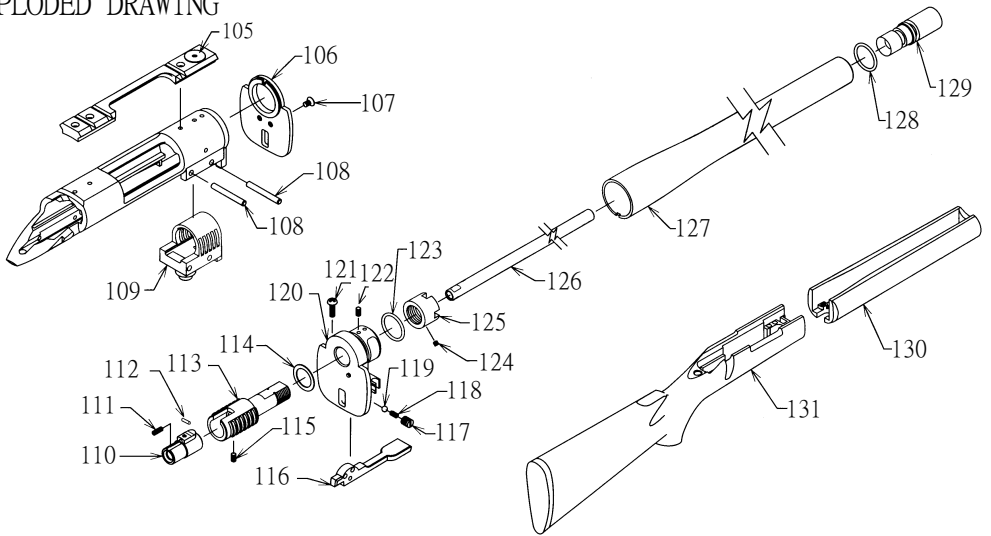


1. 拉起拆卸桿並插入機匣中。

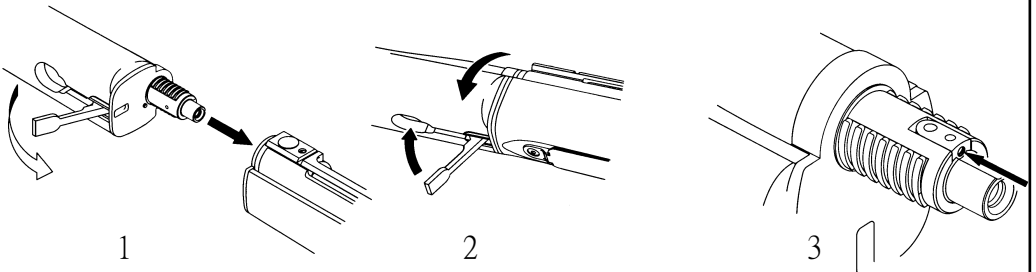
2. 將槍身前半部順時針旋轉至定位並壓回拆卸桿。

3. 旋轉螺絲調整彈道。

M700 TAKEDOWN EXPLODED DRAWING



NO.	NAME OF PART	PRICE	NO.	NAME OF PART	PRICE
105	RAIL MOUNT NUT	100	119	TAKEDOWN LEVER DETENT	20
106	RECEPTION DESK PLATE	400	120	BAYONET SLEEVE	400
107	RECEPTION DESK SCREW	20	121	BAYONET SLEEVE SCREW	20
108	CHAMBER PIN	30	122	BAYONET SCREW	10
109	BARREL HOUSING	400	123	BAYONET SLEEVE O-RING	40
110	CHAMBER	200	124	BAYONET NUT SCREW	10
111	TRAJECTORY AJDUST SCREW	30	125	BAYONET NUT	200
112	TRAJECTORY AJDUST RUBBER	20	126	INNER BARREL	800
113	BAYONET	400	127	OUTTER BARREL	960
114	BAYONET WASHER	40	128	MUZZLE O-RING	20
115	CHAMBER SCREW	10	129	MUZZLE	200
116	TAKEDOWN LEVER	250	130	FRONT STOCK	1500
117	TAKEDOWN LEVER NUT	80	131	REAR STOCK	1500
118	TAKEDOWN LEVER SPRING	20			



1. PULL THE TAKEDOWN LEVER AND INSERT TO THE RECEIVER.

2. TWIST FRONT STOCK CLOCKWISE AND PUSH BACK TAKEDOWN LEVER.

3. TURN THE SCREW TO ADJUST TRAJECTORY.