

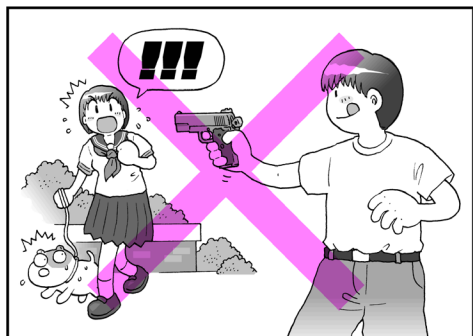


SERIES 92

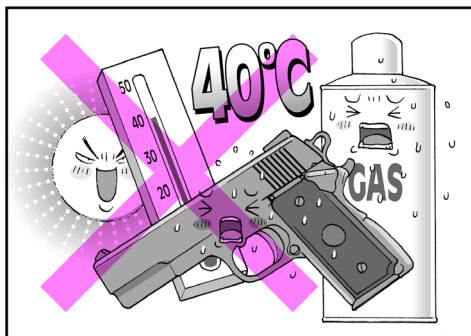
使用説明書

警告：使用前請詳閱說明書

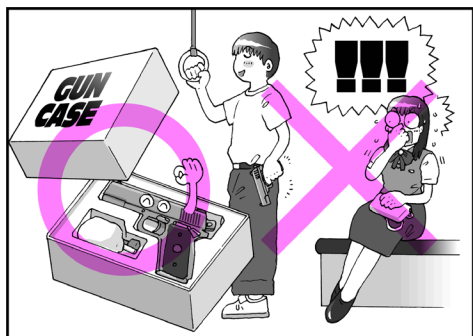
感謝您購買本公司的產品。在您享受射擊樂趣之前，請詳閱使用說明書並注意以下之注意事項。不當的使用方式有可能導致受傷甚至失明。為了您及他人的安全請參照並遵守以下之注意事項。



請勿將槍口對人或動物



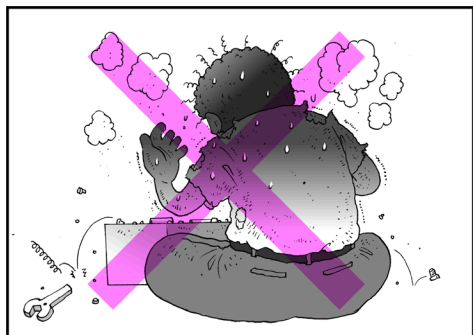
注意槍支及瓦斯的放置環境溫度勿超過40度



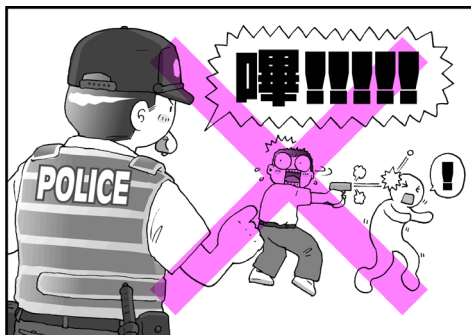
槍支在搬運或不使用時請放置在槍盒中



使用超過12 Kgs/cm²壓力之氣體會造成槍支損壞甚至發生危險,請勿嘗試



任意改造槍枝結構會造成槍支損壞甚至發生危險,請勿嘗試



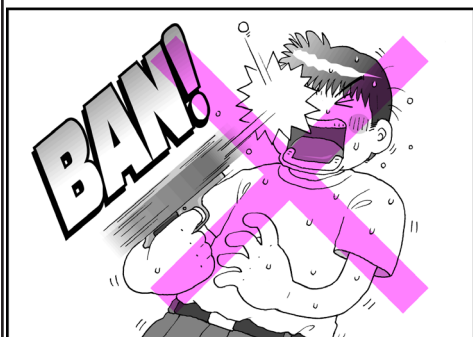
無端向他人射擊是違法的行為請勿嘗試



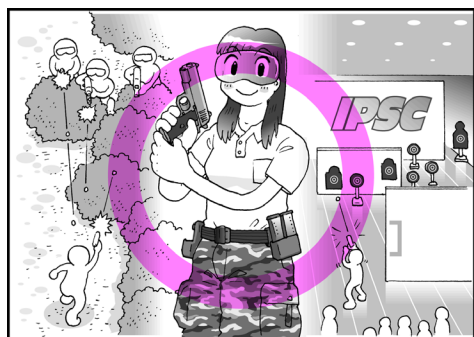
使用時請使用護目鏡



請勿使用塑膠bb彈以外的物體射擊



請勿向槍口探視



為了避免造成他人的困擾避免請在安全無虞的

操作

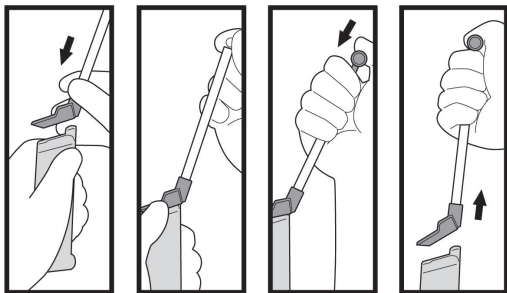
1. 壓下彈匣卡榫並卸下彈匣。



2. 填充瓦斯。



3. 裝填BB彈.



4. 上彈匣.



5. 上膛



拉滑套將第一發子彈上膛.

6. 開保險.



將保險開至待擊位置



保險在此位置無法擊發

7. 射擊



扣板機射擊



射擊至子彈完畢時滑套會定位在後,請檢查槍膛內有無殘彈.插入新的彈匣準備下一輪射擊.

大部分解

1. 卸彈匣



2. 取出滑套

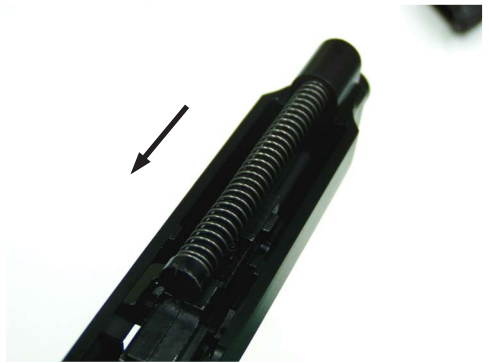


壓下槍右側的導桿栓鎖釋放鈕,並旋轉槍身左側的導桿栓鎖.



取出滑套

3. 取出覆進簧導桿及槍管



取出覆進簧及導桿.



取出槍管.

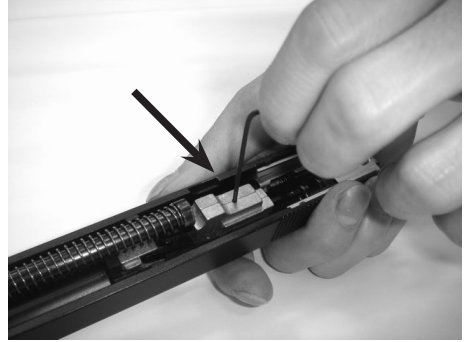
組合

請依分解的相反順序組合

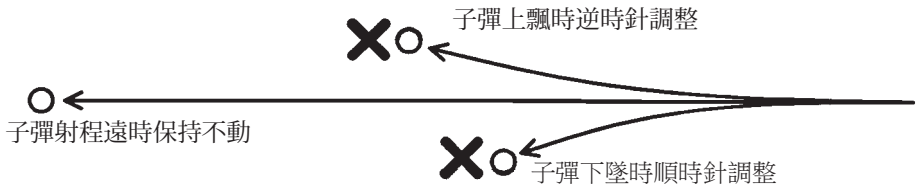
調整彈道



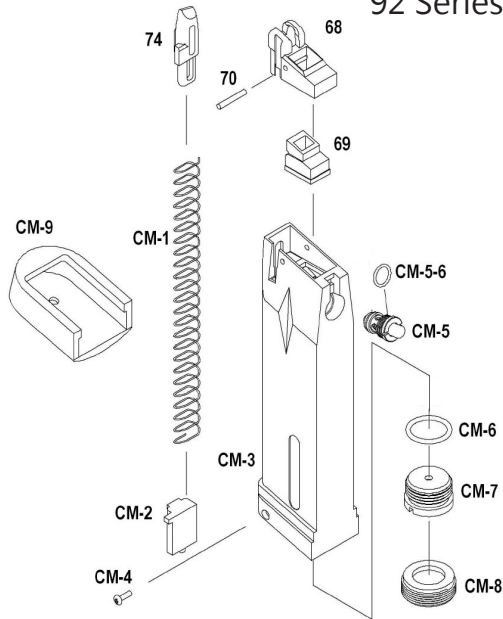
1. 取出彈匣及滑套.



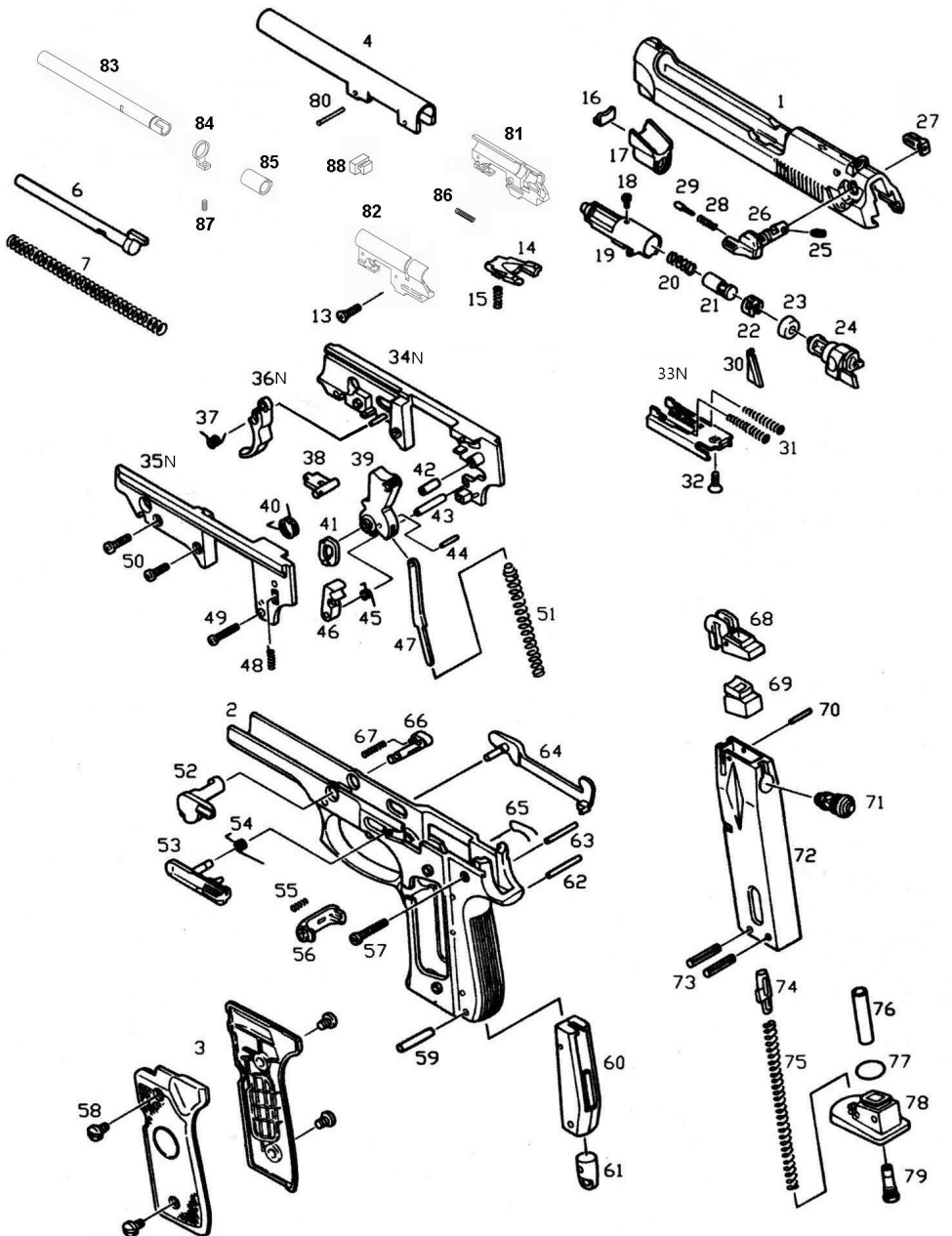
2. 使用1.5mm的六角板手調整如圖示的地方



92 Series CO²彈匣分解圖



分解圖



編號	名稱	價格	編號	名稱	價格
1	滑套(金屬)	1600	54	滑套制動銷簧	30
2	槍身(金屬)	2000	55	彈匣卡榫彈簧	30
3	握把(左,右一組)	240	56	彈匣卡榫	180
4	外槍管(金屬)	480	57	內槍身螺絲	30
6	覆進簧導桿	120	58	握把螺絲	30
7	覆進簧	60	59	彈簧座銷	30
13	槍管座螺絲	30	60	彈簧座(左,右,塑膠槍身用)	120/每個
14	閉鎖塊	30	61	槍帶環 塑膠/金屬	30/150
15	閉鎖塊彈簧	30	62	彈簧座銷	30
16	滑套零件1	60	63	阻鐵銷(塑膠槍身用)	30
17	滑套零件2	150	64	板機連桿	150
18	氣缸螺絲	30	65	板機連桿彈簧	30
19	氣缸	180	66	導桿栓釋放鈕	60
20	氣缸彈簧	30	67	導桿栓釋放鈕彈簧	30
21	氣缸閥門	30	68	彈匣口	90
22	氣缸閥門固定器	30	69	出氣橡皮	90
23	活塞蓋	50	70	彈匣口插銷	30
24	活塞	200	71	出氣閥	120
25	保險螺絲	30	72	彈匣主體	400
26	保險(左)	180	73	彈匣插銷	30
27	保險(右)	90	74	推彈桿	30
28	保險彈簧	30	75	推彈桿彈簧	60
29	保險銷	30	76	氣化管	30
30	保險桿	30	77	彈匣底座O環	30
31	氣缸覆進彈簧(每個)	30	78	彈匣底座	160
32	活塞固定螺絲	30	79	充氣閥	80
33N	滑套軌道	200	80	槍管插銷	30
34N	內槍身(右)	270	81	內槍管座(右)	160
35N	內槍身(左)	240	82	內槍管座(左)	160
36N	板機	180	83	內槍管	240
37	板機彈簧	30	84	調整環	60
38	氣閥擊鐵(合金/鋼)	60/120	85	橡膠槍腔	100
39	擊錘(合金/鋼)	150/300	86	槍管座彈簧	30
40	氣閥擊鐵彈簧	30	87	調整螺絲	30
41	止動鎖板(合金/鋼)	60/120	88	減震墊	60
42	擊錘套管	30	CM-1	推彈桿彈簧	60
43	阻鐵襯套	30	CM-2	推彈桿彈簧止動器	60
44	擊錘撐桿銷	30	CM-3	彈匣主體	400
45	擊錘阻鐵彈簧	30	CM-4	推彈桿彈簧止動器螺絲	30
46	擊錘阻鐵	90	CM-5	出氣閥	200
47	擊錘撐桿	60	CM-5-6	出氣閥O環	30
48	止動鎖板彈簧	30	CM-6	刺破嘴O環	30
49	內槍身螺絲	30	CM-7	刺破嘴	180
50	內槍身螺絲(大)	30	CM-7-1	刺破嘴墊片	30
51	擊錘撐桿簧	60	CM-8	氣瓶固定螺絲	100
52	槍管導桿栓	90	CM-9	彈匣底蓋	100
53	滑套制動銷	150			